

Sicherheitshinweis Technisches Bulletin Nr. 008



GS Elektromedizinische Geräte
G. Stemple GmbH
Hauswiesenstraße 26
D-86916 Kaufering
Tel. +49 8191 65722-0
Fax +49 8191 65722-22
info@corpuls.com
www.corpuls.com

Nr. 008	Zielgruppe betroffene Anwender	Datum 17.08.2011	Anzahl der Seiten 8
Betroffene Produkte corpuls³	Seriennummern / Chargenbezeichnung siehe ANHANG D	Software / Firmware unabhängig	

Sehr geehrte Damen und Herren,

wir möchten Sie mit diesem Schreiben über 122 potentiell defekte Prozessorbords informieren, die in eine begrenzte Anzahl Geräte **corpuls³** eingebaut wurden.

Durch den Fehler in der Prozessorversorgungsspannung kann es zu sporadischen, nicht reproduzierbaren Fehlern im Gerät kommen. Das Fehlerbild kann von falschpositiven Alarmen bis zum zeitweisen Ausfall von Mess- und Therapiefunktionen führen.

Die Fehlfunktion wurde in regelmäßig stattfindenden Tests durch unsere Qualitätssicherung identifiziert. Ein Zusammenhang mit aus dem Feld gemeldeten Fehlfunktionen konnte bisher nicht festgestellt werden.

Wir haben uns entschlossen, alle Geräte **corpuls³** die mit dem als problematisch identifizierten Bauteil ausgestattet sind zurückzurufen und einen vorsorglichen Austausch des betroffenen Bauteils durchzuführen.

Nach unseren Unterlagen hat Ihre Organisation mindestens eines der betroffenen Geräte bezogen, die betroffenen Seriennummern finden Sie im Anhang D dieses Schreibens.

Bitte lesen Sie diesen Sicherheitshinweis aufmerksam durch und senden Sie uns das im Anhang B beigefügte Bestätigungsschreiben ausgefüllt bis zum 30.09.2011 zurück.

Wir haben bisher keine Informationen, dass andere Geräte des Typs **corpuls³** von diesem Problem betroffen sind.

Die zuständigen Überwachungsbehörden der betroffenen Länder und Ihre zuständige Gebietsvertretung sind über diese FSCA (Field Safety Corrective Action) informiert worden.

Dokumentname und Speicherort:	U:\Allgemein\Technische Bulletins\TB_008\TB_008_DE.doc	Seite	1 von 8	 
Erstelldatum:	12.08.2011	Freigabedat.:	17.08.2011	
Ersteller Name:	Markus Raab	Freigabe Name:	Klaus Stemple	

1. Beschreibung des Fehlers

Die fehlerhaften Prozessorplatinen können eine Vielzahl an sporadischen, nicht reproduzierbaren Fehlern erzeugen, insbesondere:

- Ausfall von Messfunktionen (nicht betroffen ist die EKG Messfunktion)
- Faxversand ist nicht möglich, GSM-Modul wird nicht korrekt erkannt
- Kommunikation über die **Bluetooth®-Datenschnittstelle/ Daten-Interface (Option)** nicht mehr möglich
- KVK (Krankenversichertenkarten-Leser) funktioniert nicht (neue Option; wird erst an den Kunden ausgeliefert)
- Kommunikation in der Defibrillator/Schrittmachereinheit ist gestört, sporadisch erscheint die Meldung „keine Verbindung zum Defibrillator“
- Beim Einschalten des **corpuls³** startet eines der Module nicht, oder reagiert im Betrieb plötzlich nicht mehr.
- Im Servicefall: Es kann vorkommen, dass ein Software-Update nicht korrekt abgeschlossen wird.

2. Voraussetzung für das Eintreten des Fehlers

In Ihrem Gerät ist eine von uns als problematisch identifizierte Prozessorplatine verbaut.

Tiefe Temperaturen (< 0 °C) begünstigen ein Auftreten des Fehlers.

3. Potenzielles Risiko

Es kommt zu Verzögerungen bei Diagnose und Therapie, da Mess- und Therapiefunktionen zeitweise nicht zur Verfügung stehen.

Ein Software-Update kann fehlschlagen (betrifft lediglich den Servicezugriff).

4. Sicherheitsinformationen

Starten Sie das betroffene Modul neu.

Beachten Sie, dass bei gestörter Kommunikationsschnittstelle die Module jeweils einzeln neu gestartet werden müssen. (siehe auch Kapitel „4.2.2 Ausschalten“ der Gebrauchsanweisung)

5. Fehlerbehebung bei auffällig gewordenen Geräten

Eine dauerhafte Fehlerbehebung ist nur durch Austausch der betroffenen Prozessorplatinen möglich.

Dokumentname und Speicherort:	U:\Allgemein\Technische Bulletins\TB_008\TB_008_DE.doc	Seite	2 von 8		
Erstelldatum:	12.08.2011	Freigabedat.:	17.08.2011		
Ersteller Name:	Markus Raab	Freigabe Name:	Klaus Stemple		

6. Sofortmaßnahmen

Bitte unterrichten Sie Ihre Anwender nochmals über:

- möglicherweise auftretende Fehlermeldungen und deren Abhilfemaßnahmen

Bitte stellen Sie in Ihrer Organisation sicher, dass alle Anwender der o.g. Produkte und sonstige zu informierende Personen Kenntnis von dieser **Dringenden Sicherheitsinformation** erhalten.

Sofern Sie die Produkte an Dritte abgegeben haben, leiten Sie bitte eine Kopie dieser Information weiter und informieren Sie die unten angegebene Kontaktperson.

Bitte bewahren Sie diese Information zumindest solange auf, bis die Maßnahme abgeschlossen wurde.

7. Herstellermaßnahmen

Diese Sicherheitsinformation wird bis zum 31.08.2011 an alle betroffenen Kunden gesendet.

Es wird zeitnah jedes Gerät einem Servicezugriff unterzogen. Dabei wird in Ihrem Gerät eine neue Prozessorplatine mit Stand BA0000000F oder höher verbaut, so dass Sie nach kurzer Zeit wieder über ein voll einsatzbereites Gerät verfügen.

Für die Zeit der Reparatur wird Ihnen ein Leihgerät zur Verfügung gestellt.

Das Bundesinstitut für Arzneimittel und Medizinprodukte hat eine Kopie dieses Sicherheitshinweises erhalten.

Ebenso wurden alle betroffenen nationalen Behörden informiert.

8. Termin

Die Unterrichtung der Anwender sollte sofort durch geeignete Maßnahmen (z.B. E-Mail, Aushang dieses Schreibens und der Ergänzung zur Gebrauchsanweisung) erfolgen.

Bitte senden Sie uns das im Anhang B beigefügte Bestätigungsschreiben ausgefüllt bis zum 30.09.2011 zurück.

Der Austausch wird innerhalb von 2 Monaten - nach Rücksendung des Bestätigungsschreibens - erfolgen. Spätestens bis zum 01.12.2011 werden alle Geräte überarbeitet sein.

Dokumentname und Speicherort:	U:\Allgemein\Technische Bulletins\TB_008\TB_008_DE.doc	Seite	3 von 8		
Erstelldatum:	12.08.2011	Freigabedat.:	17.08.2011		
Ersteller Name:	Markus Raab	Freigabe Name:	Klaus Stemple		

Sicherheitshinweis
Technisches Bulletin Nr. 008



9. Kontaktperson des Herstellers für Rückfragen:

Carsten Fuchs,
Vice President, Customer Support
Kundendienstleiter

Tel.: +49 (0) 81 91 6 57 22 30
Fax: +49 (0) 81 91 6 57 22 22
E-Mail: md-vigilance@corpuls.com

Wir danken für Ihr Verständnis zur Umsetzung dieser korrektiven Maßnahme und bitten die dabei entstehenden Aufwände zu entschuldigen. Rückfragen richten Sie bitte an Ihren autorisierten **corpuls**® Servicepartner (siehe auch Anhang C oder www.corpuls.com).

Mit freundlichen Grüßen
GS Elektromedizinische Geräte G. Stemple GmbH


Günter Stemple
Managing Director
Geschäftsführer

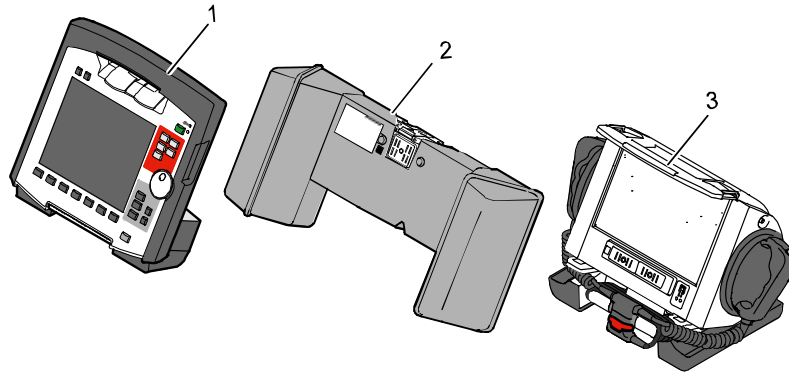

Klaus Stemple
General Manager R&D/Production
Geschäftsführer F&E/Fertigung

Dokumentname und Speicherort:	U:\Allgemein\Technische Bulletins\TB_008\TB_008_DF.doc	Seite	4 von 8		
Ersteldatum:	12.08.2011	Freigabedat.:	17.08.2011		
Ersteller Name:	Markus Haab	Freigabe Name:	Klaus Stemple		

Anhang A

Abbildung der Gerätekombination **corpuls³**

- 1 – Monitoreinheit
- 2 – Patientenbox
- 3 – Defibrillator



Typenschilder mit Position der Seriennummern

Anhang B

Antwortformular

Bitte kreuzen Sie ALLE für Ihr Unternehmen zutreffenden Felder an.

- Wir haben den Sicherheitshinweis der Firma GS Elektromedizinische Geräte G. Stemple GmbH vom 17.08.2011 gelesen und verstanden.
- Wir haben unsere Anwender in geeigneter Weise über den Inhalt dieses Sicherheitshinweises und die evtl. notwendige Fehlerbehebung informiert.
- Den Anhang D mit (evtl. korrigierten) S/N der betroffenen Geräte in unserem Unternehmen legen wir bei.

Vom Kunden auszufüllen (bitte in Druckbuchstaben):

Organisation: _____

Adresse: _____

Ort: _____

Land: _____

Name: _____

Vorname: _____

Anrede / Titel: _____

Fax: _____

Telefon: _____

Firmenstempel: _____

E-Mail-Adresse: _____

Datum/Unterschrift: _____

Bitte senden Sie dieses Antwortformular ausgefüllt bis 30.09.2011 an:

GS Elektromedizinische Geräte G. Stemple GmbH, Hauswiesenstrasse 26, D-86916 Kaufering

Fax: + 49 8191 65722 - 22

Oder als PDF Anhang eingescannt :

md-vigilance@corpuls.com

Dokumentname und Speicherort:	U:\Allgemein\Technische Bulletins\TB_008\TB_008_DE.doc	Seite	6 von 8		
Erstelldatum:	12.08.2011	Freigabedat.:	17.08.2011		
Ersteller Name:	Markus Raab	Freigabe Name:	Klaus Stemple		

Anhang C

Autorisierte **corpuls®** Servicepartner

Deutschland

GS Elektromedizinische Geräte G. Stemple GmbH

Hauswiesenstraße 26
D-86916 Kaufering
phone: +49 8191 65722-0
fax: +49 8191 65722-22
e-mail: info@corpuls.com

Hans Peter Esser GmbH

Cliev 4
D-51515 Kürten-Herweg
phone: +49 2207/7605
fax: +49 2207/4236
e-mail: buero@defi-esser.de

Meßmer Medizintechnik GmbH

Schneiderstr. 19
D-76829 Landau / Queichheim
phone: +49 6341/83094
fax: +49 6341/87280
e-mail: info@messmer-medizintechnik.de

Med-Fix GmbH

Daimlerstr. 1
D-23617 Stockelsdorf
phone: +49 451/7078780
fax: +49 451/707878 91
e-mail: info@med-fix.de

RIEDEL & SCHULZ Medizintechnik

Potsdamer Straße 1
D-14532 Güterfelde
phone: +49 3329/611962
fax: +49 3329/611963
e-mail: info@riedel-schulz.de

Hersteller:

GS Elektromedizinische Geräte
G. Stemple GmbH
Hauswiesenstraße 26
D-86916 Kaufering
Tel.: +49 8191 65722-0
Fax: +49 8191 65722-22
e-mail: info@corpuls.com
www.corpuls.com

Österreich

Sanitas Ges. m.b.H
Holunderstraße 6
A-5071 Wals
phone: +43 662 852186 0
fax: +43 662 852186 70
e-mail: sanitas@sanitas.at

Schweiz

Schiller-Reomed AG
Riedstraße 14
CH-8953 DIETIKON
phone: +41 44 7410209
fax: +41 44 7403710
e-mail: ernst@schiller-reomed.ch

Dokumentname und Speicherort:	U:\Allgemein\Technische Bulletins\TB_008\TB_008_DE.doc	Seite	7 von 8	 
Erstelldatum:	12.08.2011	Freigabedat.:	17.08.2011	
Ersteller Name:	Markus Raab	Freigabe Name:	Klaus Stemple	

**Sicherheitshinweis
Technisches Bulletin Nr. 008**



Anhang D

Seriennummern der laut unseren Aufzeichnungen bei Ihnen betroffenen **corpuls³** :

betroffene Seriennummern

Monitoreinheit

Patientenbox

Defibrillator

Dokumentname und Speicherort:	U:\Allgemein\Technische Bulletins\TB_008\TB_008_DE.doc	Seite	8 von 8		
Erstelldatum:	12.08.2011	Freigabedat.:	17.08.2011		
Ersteller Name:	Markus Raab	Freigabe Name:	Klaus Stemple		