

GS Elektromedizinische Geräte
 G. Stemple GmbH
 Hauswiesenstraße 26
 D-86916 Kaufering
 Tel. +49 8191 65722-0
 Fax +49 8191 65722-22
 info@corpuls.com
 www.corpuls.com

Nr. 010	Zielgruppe betroffene Anwender	Datum 21-01-2013	Anzahl der Seiten 8
Betroffene Produkte corpuls³	Seriennummern / Chargenbezeichnung von 12600158 bis 12603530 Ausgeliefert von : 07/2012 bis 12/2012	Software / Firmware -/-	

Sehr geehrte Damen und Herren,

wir möchten Sie mit diesem Schreiben über den Rückruf der Monitoreinheiten im **Seriennummernbereich von 12600158 bis 12603530, welche zwischen 07/2012 und 12/2012 ausgeliefert wurden** informieren. Dieser Rückruf betrifft nur eine begrenzte Anzahl Geräte **corpuls³** welche im fraglichen Zeitraum an den Endkunden ausgeliefert wurden.

Durch eine Änderung unseres Zulieferers für TFT-Displays besteht die Möglichkeit, dass es zu einem Kurzschluss zwischen einem Bauteil und der TFT-Rückwand kommt. Dadurch wird die Anzeige der Monitoreinheit weiß. Der Bediener erkennt auf der Monitoreinheit des **corpuls³** keine Kurven, Vitalparameter und Bedienelemente mehr.

Das Gerät reagiert in diesem Zustand aber auf Eingaben über die Tastatur.

Außerdem kann eine Minimalüberwachung durch das Display der Patientenbox erfolgen.

Der Fehler wurde in der internen Qualitätskontrolle entdeckt. Wir haben uns entschlossen, alle Geräte **corpuls³** die mit einem betroffenen TFT-Display ausgeliefert wurden zurückzurufen. In den betroffenen Monitoreinheiten wird ein TFT-Display verbaut, welches diesen Fehler nicht mehr enthält.

Nach unseren Unterlagen hat Ihre Organisation mindestens eines der betroffenen Geräte bezogen.

Bitte lesen Sie diesen Sicherheitshinweis aufmerksam durch und senden Sie uns das im Anhang B beigefügte Bestätigungsschreiben ausgefüllt bis zum 28.02.2013 zurück.

Wir haben bisher keine Informationen, dass andere Geräte des Typs **corpuls³** von diesem Problem betroffen sind.

Die zuständigen Überwachungsbehörden der betroffenen Länder und Ihre zuständige Gebietsvertretung sind über diese FSCA (Field Safety Corrective Action) informiert worden.

Dokumentname und Speicherort:	U:\Allgemein\Technische Bulletins\TB_010\TB_010_DE.docx	Seite	1 von 8	 
Erstelldatum:	10.01.2013	Freigabedat.:	21.01.2013	
Ersteller Name:	Markus Raab	Freigabe Name:	Klaus Stemple	

1. Beschreibung des Fehlers

In seltenen Fällen kann es zu einem weißen Display kommen, dadurch ist es nicht mehr möglich:

- eine vollständige Überwachung des Patienten durchzuführen
- eine Therapiefunktion korrekt einzustellen und zu bedienen

2. Voraussetzung für das Eintreten des Fehlers

In Ihrem Gerät ist ein von uns als problematisch identifiziertes TFT - Display verbaut und Ihr Gerät wurde zwischen dem 07/2012 und 12/2012 von uns produziert und ausgeliefert.

Erschütterungen begünstigen das Auftreten des Fehlers.

3. Potenzielles Risiko

Es kommt zu Verzögerungen bei Diagnose und Therapie, da Mess- und Therapiefunktionen bis zum Neustart der Monitoreinheit nicht zur Verfügung stehen.

4. Sicherheitsinformationen

Bitte unterrichten Sie Ihre Anwender zeitnah über:

- möglicherweise auftretende Fehler und deren Abhilfemaßnahmen

5. Fehlerbehebung bei auffällig gewordenen Geräten

Starten Sie die Monitoreinheit neu.

Beachten Sie, dass bei Auftreten der beschriebenen Fehlfunktion die Monitoreinheit einzeln - im Modularen Betrieb - neu gestartet werden muss. (siehe auch Kapitel „4.2.2 Ausschalten“ der Gebrauchsanweisung). Dazu drücken Sie die grüne Ein/Aus-Taste solange, bis das Gerät ausschaltet (mind. 8 Sek.) Danach kann die Monitoreinheit über die selbe Taste neu gestartet werden.

Ausschalten bei Systemabsturz Im Falle eines Systemabsturzes eines der Module oder des Kompaktgerätes können diese durch Drücken der jeweiligen **Ein/Aus**-Taste an allen Modulen für 8 Sekunden ausgeschaltet werden. Es wird empfohlen die Einhaltung der Zeitdauer durch Mitzählen sicher zu stellen. Eine Entnahme des Akkus ist nicht notwendig.

Eine dauerhafte Fehlerbehebung ist nur durch Austausch der betroffenen TFT-Displays möglich.

Dokumentname und Speicherort:	U:\Allgemein\Technische Bulletins\TB_010\TB_010_DE.docx	Seite	2 von 8	 
Erstelldatum:	10.01.2013	Freigabedat.:	21.01.2013	
Ersteller Name:	Markus Raab	Freigabe Name:	Klaus Stemple	

6. Sofortmaßnahmen

Bitte stellen Sie in Ihrer Organisation sicher, dass alle Anwender der o.g. Produkte und sonstige zu informierende Personen Kenntnis von dieser **Dringenden Sicherheitsinformation** erhalten.

Sofern Sie die Produkte an Dritte abgegeben haben, leiten Sie bitte eine Kopie dieser Information weiter und informieren Sie die unten angegebene Kontaktperson.

Bitte bewahren Sie diese Information zumindest solange auf, bis die Maßnahme abgeschlossen wurde.

7. Herstellermaßnahmen

Diese Sicherheitsinformation wird bis zum 31.01.2013 an alle betroffenen Kunden gesendet.

Es wird zeitnah jedes Gerät einem Servicezugriff unterzogen. Dabei wird in Ihrem Gerät ein neues TFT-Display verbaut, so dass Sie nach kurzer Zeit wieder über ein voll einsatzbereites Gerät verfügen.

Für die Zeit der Reparatur wird Ihnen ein Leihgerät zur Verfügung gestellt.

Das Bundesinstitut für Arzneimittel und Medizinprodukte (BfArM) hat eine Kopie dieses Sicherheitshinweises erhalten.

Ebenso wurden alle betroffenen nationalen Behörden informiert.

8. Termin

Die Unterrichtung der Anwender sollte sofort durch geeignete Maßnahmen (z.B. E-Mail, Aushang dieses Schreibens und Ablage dieses Schreibens in der Gebrauchsanweisung) erfolgen.

Bitte senden Sie uns das im Anhang B beigefügte Bestätigungsschreiben ausgefüllt bis zum 28.02.2013 zurück.

Der Austausch wird innerhalb von 12 Wochen - nach Rücksendung des Bestätigungsschreibens - erfolgen. Spätestens bis zum 31.05.2013 werden alle Geräte überarbeitet sein.

Dokumentname und Speicherort:	U:\Allgemein\Technische Bulletins\TB_010\TB_010_DE.docx	Seite	3 von 8		
Erstelldatum:	10.01.2013	Freigabedat.:	21.01.2013		
Ersteller Name:	Markus Raab	Freigabe Name:	Klaus Stemple		

Sicherheitshinweis
Technisches Bulletin Nr. 010



9. Kontaktperson des Herstellers für Rückfragen:

Carsten Fuchs,
Vice President, Customer Support
Kundendienstleiter

Tel.: +49 (0) 81 91 6 57 22 30
Fax: +49 (0) 81 91 6 57 22 22
E-Mail: md-vigilance@corpuls.com

Wir danken für Ihr Verständnis zur Umsetzung dieser korrektiven Maßnahme und bitten die dabei entstehenden Aufwände zu entschuldigen. Rückfragen richten Sie bitte an Ihren autorisierten **corpuls**® Servicepartner (siehe auch Anhang C oder www.corpuls.com).

Mit freundlichen Grüßen

GS Elektromedizinische Geräte G. Stemple GmbH

Dr. Christian Klimmer

Geschäftsführer Marketing & Vertrieb/Finanzen
General Manager Sales & Marketing/Finance

Klaus Stemple

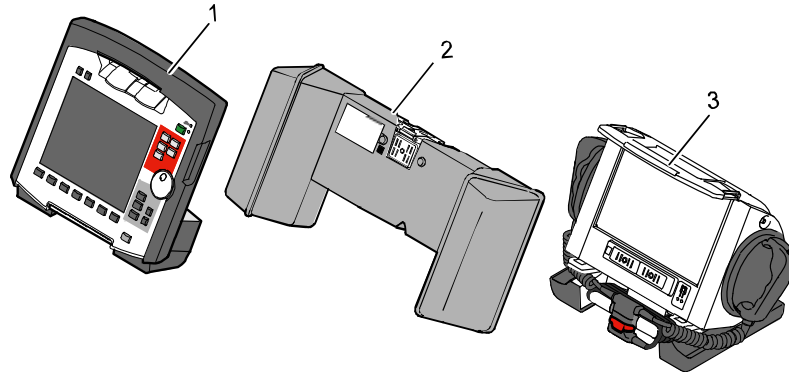
General Manager R&D/Production
Geschäftsführer F&E/Fertigung

Dokumentname und Speicherort:	U:\Allgemein\Technische Bulletins\TB_010\TB_010_DE.docx	Seite	4 von 8		
Erstelldatum:	10.01.2013	Freigabedat.:	21.01.2013		
Ersteller Name:	Markus Raab	Freigabe Name:	Klaus Stemple		

Anhang A

Abbildung der Gerätekombination **corpuls³**

- 1 – Monitoreinheit
- 2 – Patientenbox
- 3 – Defibrillator



Typenschilder mit Position der Seriennummern

Anhang B

Antwortformular

Bitte kreuzen Sie ALLE für Ihr Unternehmen zutreffenden Felder an.

- Wir haben den Sicherheitshinweis der Firma GS Elektromedizinische Geräte G. Stemple GmbH vom 21.01.2013 gelesen und verstanden.
- Wir haben unsere Anwender in geeigneter Weise über den Inhalt dieses Sicherheitshinweises und die evtl. notwendige Fehlerbehebung informiert.
- Den Anhang D mit den S/N der betroffenen Geräte in unserem Unternehmen legen wir bei.

Vom Kunden auszufüllen (bitte in Druckbuchstaben):

Organisation: _____

Adresse: _____

Ort: _____

Land: _____

Name: _____

Vorname: _____

Anrede / Titel: _____

Fax: _____

Telefon: _____

Firmenstempel: _____

E-Mail-Adresse: _____

Datum/Unterschrift: _____

Bitte senden Sie dieses Antwortformular ausgefüllt bis 28.02.2013 an:

GS Elektromedizinische Geräte G. Stemple GmbH, Hauswiesenstrasse 26, D-86916 Kaufering

Fax: + 49 8191 65722 - 22

Oder als PDF Anhang eingescannt :

md-vigilance@corpuls.com

Dokumentname und Speicherort:	U:\Allgemein\Technische Bulletins\TB_010\TB_010_DE.docx	Seite	6 von 8	 
Erstelldatum:	10.01.2013	Freigabedat.:	21.01.2013	
Ersteller Name:	Markus Raab	Freigabe Name:	Klaus Stemple	

Sicherheitshinweis Technisches Bulletin Nr. 010



Anhang C

Autorisierte **corpuls**® Servicepartner

Deutschland

GS Elektromedizinische Geräte G. Stemple GmbH

Hauswiesenstraße 26
D-86916 Kaufering
phone: +49 8191 65722-0
fax: +49 8191 65722-22
e-mail: info@corpuls.com

Hans Peter Esser GmbH

Cliev 4
D-51515 Kürten-Herweg
phone: +49 2207/7605
fax: +49 2207/4236
e-mail: info@defi-esser.de

Meßmer Medizintechnik GmbH

Schneiderstr. 19
D-76829 Landau / Queichheim
phone: +49 6341/83094
fax: +49 6341/87280
e-mail: info@messmer-medizintechnik.de

Hesto-Med Nord GmbH (ehemals Med-Fix)

Daimlerstr. 1
23617 Stockelsdorf
phone: +49 451/7078780
fax: +49 451/707878 91
e-mail: service-nord@hesto-med.de

RIEDEL & SCHULZ Medizintechnik

Potsdamer Straße 1
D-14532 Güterfelde
phone: +49 3329/611962
fax: +49 3329/611963
e-mail: info@riedel-schulz.de

Hersteller:

GS Elektromedizinische Geräte
G. Stemple GmbH
Hauswiesenstraße 26
D-86916 Kaufering
Tel.: +49 8191 65722-0
Fax: +49 8191 65722-22
e-mail: info@corpuls.com
www.corpuls.com

Österreich

Sanitas Ges. m.b.H
Holunderstraße 6
A-5071 Wals
phone: +43 662 852186 0
fax: +43 662 852186 70
e-mail: sanitas@sanitas.at

Schweiz

Schiller-Reomed AG
Riedstraße 14
CH-8953 DIETIKON
phone: +41 44 7410209
fax: +41 44 7403710
e-mail: ernst@schiller-reomed.ch

Dokumentname und Speicherort:	U:\Allgemein\Technische Bulletins\TB_010\TB_010_DE.docx	Seite	7 von 8	 
Erstelldatum:	10.01.2013	Freigabedat.:	21.01.2013	
Ersteller Name:	Markus Raab	Freigabe Name:	Klaus Stemple	

**Sicherheitshinweis
Technisches Bulletin Nr. 010**



Anhang D

Seriennummern der in unserem Unternehmen betroffenen **corpuls³** :

betroffene Seriennummern

Monitoreinheit

Patientenbox

Defibrillator

Organisation:

Firmenstempel:

Datum/Unterschrift:

Dokumentname und Speicherort:	U:\Allgemein\Technische Bulletins\TB_010\TB_010_DE.docx	Seite	8 von 8	 
Erstelldatum:	10.01.2013	Freigabedat.:	21.01.2013	
Ersteller Name:	Markus Raab	Freigabe Name:	Klaus Stemple	