



Sicherheitshinweis Technisches Bulletin Nr. 021

GS Elektromedizinische Geräte
G. Stemple GmbH
Hauswiesenstraße 26
D-86916 Kaufering
Tel. +49 8191 65722-0
Fax +49 8191 65722-22
info@corpuls.com
www.corpuls.com

Nr.	Zielgruppe	Datum	Anzahl der Seiten
021	betroffene Anwender	01.12.2020	7
Betroffene Produkte Defibrillator-/Schrittmacher corpuls3 SLIM	Seriennummern / Chargenbezeichnung von 20850426 bis 20850757	Software / Firmware -/-	

Sehr geehrte Damen und Herren,

mit diesem Schreiben möchten wir Sie über die Erweiterung des Seriennummernbereiches zur Sicherheitsmaßnahme zum Defibrillator-/Schrittmacher corpuls3 SLIM, Technisches Bulletin Nr. 20, informieren. Diese Sicherheitsinformation betrifft eine begrenzte Anzahl Geräte corpuls3.

Durch eine mögliche Kombination von Fertigungstoleranzen der Spritzgussgehäuse, in denen die Strom- und Datenkontakte untergebracht sind, kann es zum Verbindungsverlust zwischen der Monitoreinheit und die Defibrillator-/Schrittmachereinheit im Kompaktmodus kommen. Der Bediener erkennt dies am Verbindungszustand in der Status-/Alarmzeile.

Um dem Qualitätsverständnis unsere Produkte gerecht zu werden, haben wir als vorbeugende Sicherheitsmaßnahme beschlossen, in alle Geräte corpuls3 die mit einem betroffenen Defibrillator-/Schrittmacher SLIM ausgeliefert wurden, eine Verbesserung einzubringen, um die Zuverlässigkeit des Kontakts für die Modulerkennung zu verbessern.

Nach unseren Unterlagen hat Ihre Organisation mindestens eines der betroffenen Geräte im Betrieb.

Bitte lesen Sie diesen Sicherheitshinweis aufmerksam durch und senden Sie uns das im Anhang B beigefügte Antwortformular ausgefüllt bis zum 29.01.2021 zurück.

Andere Geräte des Typs corpuls3 sind von diesem Problem nicht betroffen.

Die zuständigen Überwachungsbehörden der betroffenen Länder und Ihr zuständiges, autorisiertes **corpuls®** Vertriebs- und Servicezentrum sind über diese FSCA (Field Safety Corrective Action) informiert worden.

Sicherheitshinweis Technisches Bulletin Nr. 021

1. Beschreibung des Fehlers

Das Gerät zeigt in der grafischen Benutzeroberfläche den Verlust der Verbindung zwischen der Überwachungseinheit (augenförmiges Symbol) und der Defibrillator-/Schrittmachereinheit (herzförmiges Symbol) an. Dieser Verbindungsstatus kann entweder durch eine blinkende Welle oder ein blinkendes Balkensymbol zwischen der Überwachungseinheit (augenförmiges Symbol) und der Defibrillator-/Schrittmachereinheit (herzförmiges Symbol) angezeigt werden. Die angezeigten Statusinformationen entnehmen Sie bitte den Abbildungen 1 und 2 - der relevante Bereich ist mit einem roten Rahmen hervorgehoben.



Abbildung 1: Unterbrochene Verbindung im Kompaktmodus - die optische Verbindungsanzeige blinkt beim Aufbau der optischen Kommunikation.



Abbildung 2: Unterbrochene Verbindung im Kompaktmodus - die drahtlose Anzeige blinkt, wenn eine drahtlose Verbindung hergestellt wird.

2. Voraussetzung für das Eintreten des Fehlers

In Ihrem Gerät ist eine von uns als betroffene Charge an Spritzgussgehäusen verbaut und identifiziert worden, die möglicherweise dieses Verhalten zeigt. Der Seriennummernbereich liegt zwischen 20850426 und 20850757.

3. Potenzielles Risiko

Sollte dies, während eines Reanimationsfalls geschehen, kann dieses Verhalten zu einer potenziellen Verzögerung der Therapie von 30 Sekunden führen.

4. Sicherheitsinformationen

Bitte unterrichten Sie Ihre Anwender zeitnah über:

- möglicherweise auftretende Fehler und deren Abhilfemaßnahmen

Die Kenntnis dieser Sicherheitshinweise erlaubt es, den unbeabsichtigten Verbindungsabbruch sicher zu erkennen und kann beim Einsatz des corpuls3 berücksichtigt werden.

Sicherheitshinweis Technisches Bulletin Nr. 021

5. Fehlerbehebung bei auffällig gewordenen Geräten

Im Falle von Verbindungsproblemen im Kompaktmodus (siehe Abbildung 4, Referenznummer 1) oder im Teilmodularen Modus (siehe Abbildung 4, Referenznummer 2 und 3) trennen Sie das Gerät wie in Abbildung 3 unten beschrieben. Dadurch wird eine stabile Funkverbindung zwischen den Geräten hergestellt. Bitte beachten Sie, dass die Herstellung der Verbindung etwa 10 Sekunden dauern kann. Der Verbindungszustand zeigt eine funktionierende Funkverbindung durch ein festes (nicht blinkendes) Wellensymbol an.

Monitoreinheit vom Defibrillator/Schrittmacher trennen

1. Monitoreinheit am Haltegriff fassen und beide Schnappverschlüsse gleichzeitig vorne nach oben ziehen (Pos. A) oder hinten nach unten drücken (Pos. B).
2. Kompaktmonitor nach vorne kippen (Pos. C) und nach oben abnehmen (Pos. D).

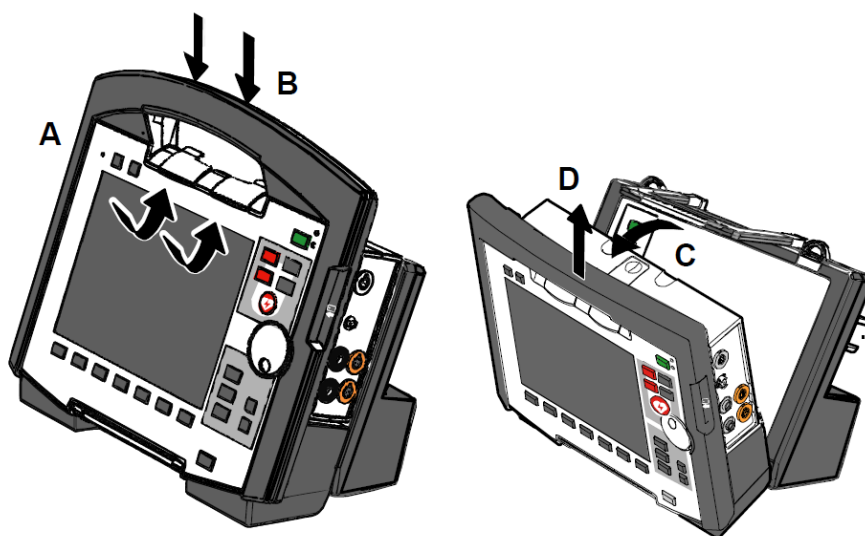


Abbildung 3: Monitoreinheit vom Defibrillator/Schrittmacher SLIM trennen (Abbildung kann abweichen)

Referenznummer	Modus	Verbindungs-zustand	Bedeutung
1	Kompaktmodus		Alle drei Komponenten sind mechanisch miteinander verbunden und kommunizieren optisch über eine Infrarotschnittstelle.
2	teilmodularer Modus		Monitoreinheit und Defibrillator/Schrittmacher sind mechanisch miteinander verbunden und kommunizieren optisch über eine Infrarotschnittstelle. Die Patientenbox ist abgekoppelt; zur Patientenbox besteht Funkverbindung.
3			Monitoreinheit und Patientenbox sind mechanisch miteinander verbunden und kommunizieren optisch über eine Infrarotschnittstelle. Der Defibrillator/Schrittmacher ist abgekoppelt; zum Defibrillator/Schrittmacher besteht Funkverbindung.
4	Modularer Modus		Alle Komponenten haben Funkverbindung.

Abbildung 4: Verbindungszustand

Sicherheitshinweis Technisches Bulletin Nr. 021

Eine dauerhafte Fehlerbehebung ist nur durch eine Aktualisierung möglich.

6. Sofortmaßnahmen

Bitte stellen Sie in Ihrer Organisation sicher, dass alle Anwender der o.g. Produkte und sonstige zu informierende Personen Kenntnis von diesem **dringenden Sicherheitshinweis** erhalten.

Sofern Sie die betroffenen Produkte an Dritte weitergegeben haben, leiten Sie bitte eine Kopie dieses Sicherheitshinweises weiter und informieren Sie die - unter Punkt 9 - angegebene Kontaktperson.

Bitte bewahren Sie diese Information mindestens solange auf, bis die Maßnahme bei Ihnen abgeschlossen wurde.

7. Herstellermaßnahmen

Dieser Sicherheitshinweis wird bis zum 31.12.2020 an alle betroffenen Kunden gesendet.

Zeitnah wird jedes Gerät einem Servicezugriff unterzogen. Dabei wird an Ihrem corpuls³ der Kontaktbereich durch einen unserer autorisierten Vertriebs- und Servicepartner modifiziert. Somit verfügen Sie nach kurzer Zeit wieder über ein voll einsatzbereites Gerät.

Das Bundesinstitut für Arzneimittel und Medizinprodukte (BfArM) hat eine Kopie dieses Sicherheitshinweises erhalten.

Ebenso wurden alle betroffenen nationalen Behörden informiert.

8. Termin

Die Unterrichtung der Anwender sollte sofort durch geeignete Maßnahmen (z.B. E-Mail, Aushang dieses Schreibens und Ablage dieses Schreibens in der Gebrauchsanweisung) erfolgen.

Bitte senden Sie uns das in Anhang B beigefügte Antwortformular ausgefüllt bis zum 29.01.2021 zurück.

Das Update wird nach Rücksprache mit ihrem zuständigen autorisierten Vertriebs- und Servicepartner erfolgen. Spätestens bis zum 31.07.2021 werden alle Geräte überarbeitet sein.



Sicherheitshinweis Technisches Bulletin Nr. 021

9. Kontaktperson des Herstellers für Rückfragen:

Daniel Rampp,
Vice President, Customer Support
Kundendienstleiter

Tel.: +49 (0) 81 91 6 57 22 30
Fax: +49 (0) 81 91 6 57 22 22
E-Mail: md-vigilance@corpuls.com

Wir danken für Ihr Verständnis zur Umsetzung dieser korrektiven Maßnahme und bitten die dabei entstehenden Aufwände zu entschuldigen. Rückfragen richten Sie bitte an Ihr zuständiges, autorisiertes **corpuls®** Vertriebs- und Servicezentrum.

Mit freundlichen Grüßen
GS Elektromedizinische Geräte G. Stemple GmbH

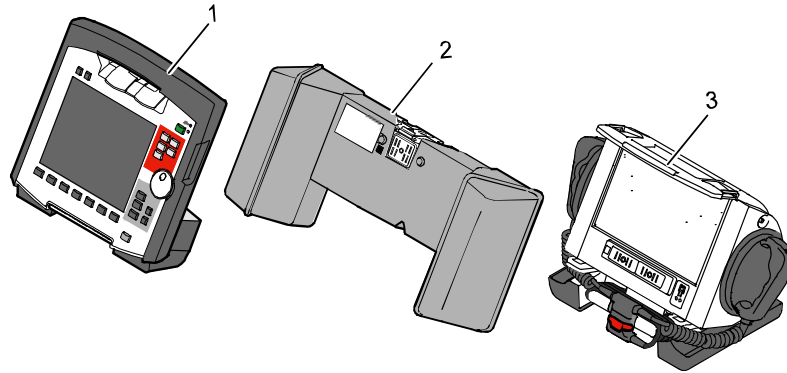
Klaus Stemple
Dipl.-Ing., Elektro- und Informationstechnik
CEO/CTO
R&D, Production, Product Safety
Sicherheitsbeauftragter für Medizinprodukte nach § 30 MPG

Sicherheitshinweis Technisches Bulletin Nr. 021

Anhang A

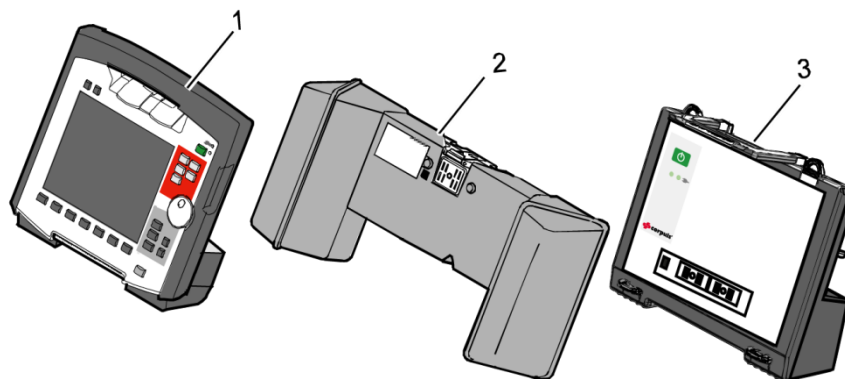
- Abbildung der Gerätekombination corpuls³

- 1 – Monitoreinheit
- 2 – Patientenbox
- 3 – Defibrillator



- Abbildung der Gerätekombination corpuls³ mit Defibrillator SLIM

- 1 – Monitoreinheit
- 2 – Patientenbox
- 3 – Defibrillator SLIM



- aktuelle Typenschilder mit Position der Seriennummern

GS Elektromedizinische Geräte G. Stemple GmbH Hauswiesenstraße 26, 88916 Kaufering, Germany Display Unit corpuls ³ 12 V = 30 W REF 04100 04100-DE-01004 SN 20600001 IP55 CE 0123	GS Elektromedizinische Geräte G. Stemple GmbH Hauswiesenstraße 26, 88916 Kaufering, Germany Patient Box corpuls ³ 12 V = 30 W REF 04200 04200-00-01070 SN 20700001 IP55 CE 0123	GS Elektromedizinische Geräte G. Stemple GmbH Hauswiesenstraße 26, 88916 Kaufering, Germany Defib corpuls ³ SLIM 12 V = 74 W REF 04301 04301-00-01000 SN 20850001 IP55 CE 0123	GS Elektromedizinische Geräte G. Stemple GmbH Hauswiesenstraße 26, 88916 Kaufering, Germany Defib Unit corpuls ³ 12 V = 74 W REF 04300 04300-00-01001 SN 20800001 IP55 CE 0123
---	--	---	---



Sicherheitshinweis Technisches Bulletin Nr. 021

Anhang B

Antwortformular

Bitte kreuzen Sie ALLE für Ihr Unternehmen zutreffenden Felder an:

- Wir haben den Sicherheitshinweis der Firma GS Elektromedizinische Geräte G. Stemple GmbH vom 01.12.2020 gelesen und verstanden.
- Wir haben unsere Anwender in geeigneter Weise über den Inhalt dieses Sicherheitshinweises und die evtl. notwendige Fehlerbehebung informiert.

Vom Kunden auszufüllen (bitte in Druckbuchstaben):

Organisation: _____

Adresse: _____

Ort: _____ Land: _____

Name: _____ Vorname: _____

Anrede / Titel: _____ Fax: _____

Telefon: _____ Firmenstempel: _____

E-Mail-Adresse: _____

Datum/Unterschrift: _____

Bitte senden Sie dieses Antwortformular ausgefüllt bis 29.01.2021 an:

GS Elektromedizinische Geräte G. Stemple GmbH
 Hauswiesenstrasse 26
 D-86916 Kaufering
Fax: + 49 8191 65722 - 22

Oder als PDF Anhang eingescannt:

md-vigilance@corpuls.com